

> Classic - Wechselrahmen

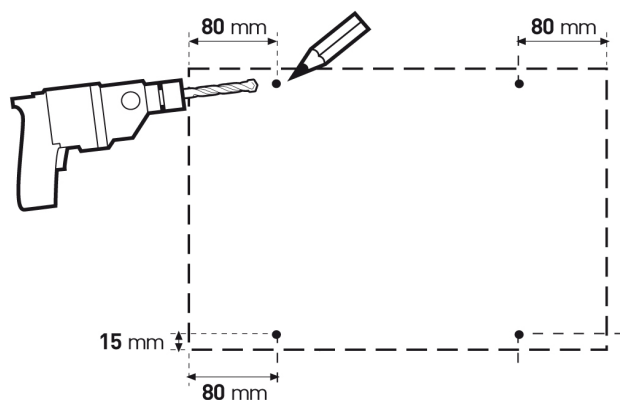
Montageanleitung für Sicherheits-Befestigungssystem

Wichtig: Der Spezialschlüssel muss extra bestellt werden.

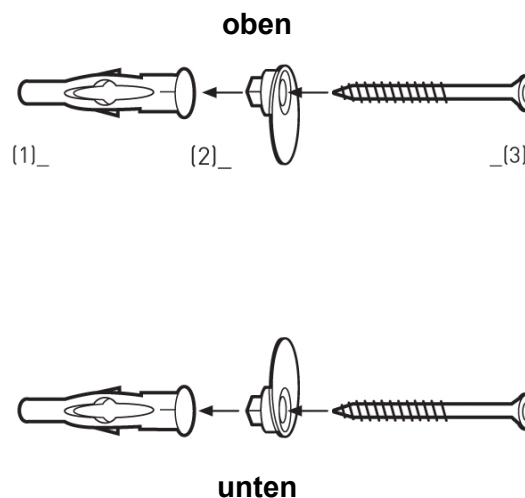
Bestell-Nr. 51713

Spezialschlüssel Bestell-Nr. 51714

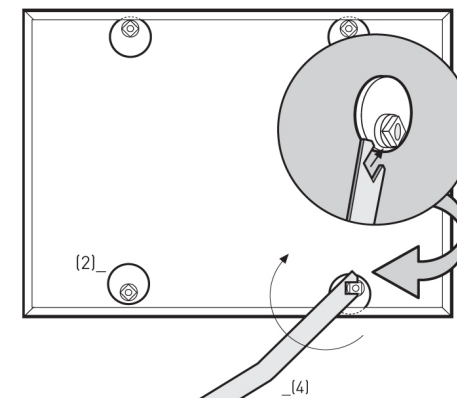
> 01 Vermaßung und Anreißen der Bohrabstände



> 02 Befestigung der Justierschrauben



> 03 Ausrichtung und Sicherung durch Justierschrauben



Wechselrahmen und Justierschrauben von hinten gesehen

Die gewünschte Höhe des Bilderrahmens anreißen.
Die Bohrabstände von den Außenkanten des Wechselrahmens betragen 80 mm.

Nach dem Aufhängen des Wechselrahmens (siehe Abb. 03), das untere Maß (15 mm) von der Unterkante des Rahmens anreißen und bohren. (\varnothing 8 mm)

Die Aufhänger (Justierscheiben) wie abgebildet befestigen.

Den Wechselrahmen wie oben abgebildet auf die Justierscheiben (2) stecken.
Den Spezialschlüssel (4) - zwischen Wand und Wechselrahmen - auf den Vierkant der Justierscheiben stecken und durch Drehen der Justierscheiben den Rahmen waagrecht ausrichten.

> Teile Liste

1_Dübel



4 Stück

2_Justierscheiben



4 Stück

3_Linsenschrauben



4 Stück

4_Spezialschlüssel



1 Stück

> Aluminium - Zuschnitt

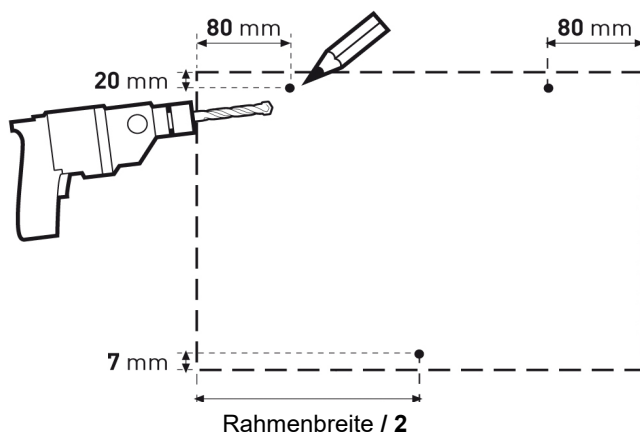
Montageanleitung für Sicherheits-Befestigungssystem

Wichtig: Der Spezialschlüssel muss extra bestellt werden.

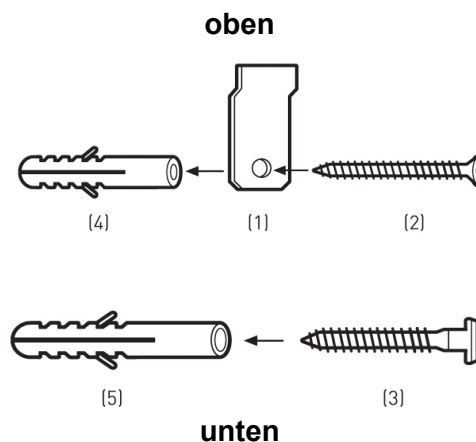
Bestell-Nr. 51703

Spezialschlüssel Bestell-Nr. 51714

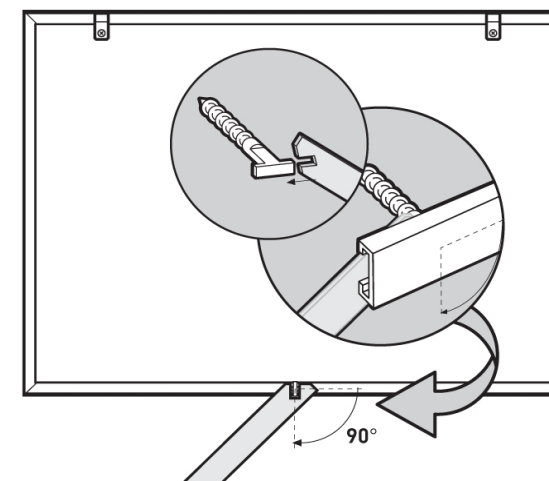
> 01 Vermaßung und Anreißen der Bohrabstände



> 02 Befestigung der Aufhänger und der Sicherung



> 03 Anziehen der Schraubsicherung



Auf der Wand die gewünschte Höhe des Bilderrahmens anreißen. Die Bohrabstände von den Außenkanten des Rahmens betragen 80 mm x 20 mm (° 6 mm).

Die (3) Schraubsicherung wird in der Mitte des Rahmens, 7 mm von der Unterkante angebracht (° 8 mm).

Die (1) Aufhänger und die (3) Schraubsicherung wie abgebildet in der Wand befestigen.

Nach dem Aufhängen des Rahmens muß nur noch die Schraubsicherung mit dem Spezialschlüssel angezogen werden.

> Teile Liste

1_Aufhänger



2 Stück

2_Linsenschrauben



2 Stück

3_Schraubsicherung
(Hammerkopfschraube)



1 Stück

4_Sechser-Dübel



2 Stück

5_Achter-Dübel



1 Stück

6_Spezialschlüssel



1 Stück

> Holz - Zuschnitt

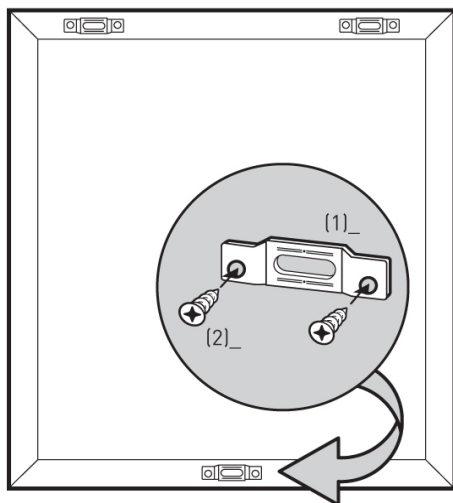
Montageanleitung für Sicherheits-Befestigungssystem

Wichtig: Der Spezialschlüssel muss extra bestellt werden.

Bestell-Nr. 51705

Spezialschlüssel Bestell-Nr. 51714

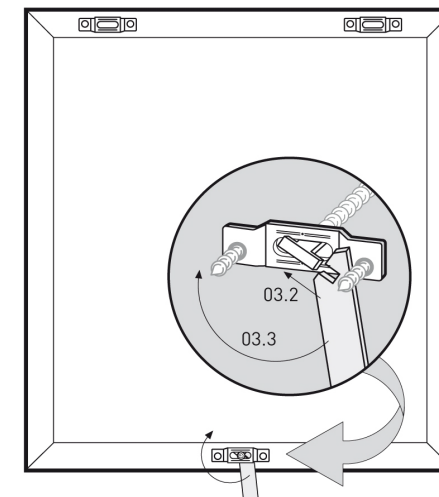
> 01 Vermaßung und Anreißen der Bohrabstände



> 02 Befestigung der Schraub Sicherungen



> 03 Ausrichtung und Sicherung durch Justierschrauben



Die Spezialbeschläge (1) wie oben abgebildet mit Linsenschrauben (2) auf den Holzrahmen schrauben.

Die gewünschte Höhe des Bilderrahmens anreißen und bohren. (° 8 mm)

Die Dübel (3) in die Bohrungen ° 8 mm stecken. Die Schraub Sicherungen (4) soweit in die Dübel schrauben, dass die äußere Fläche der Schraub Sicherungen bis zur Wand ca. 5 mm beträgt. Die Schraub Sicherungen in waagerechte Position bringen.

03.1 Die Bilderrahmen mit den Spezial-Beschlägen auf die waagrecht eingeschraubten Schraub Sicherungen (4) stecken.

03.2 Mit dem Spezial-Schlüssel (5) in den Schraubenhals greifen und 03.3 die Schraub Sicherungen in die senkrechte Position bringen. Der Rahmen ist gesichert.

> Teile Liste

1_Spezial-Beschläge



3 Stück

2_Linsenschrauben



6 Stück

3_Dübel



3 Stück

4_Schraub-Sicherung



3 Stück

5_Spezialschlüssel



1 Stück